



reventon
INDUSTRIAL SOLUTIONS

Техническая документация

ВОДЯНЫЕ ТЕПЛОВЕНТИЛЯТОРЫ В КОРПУСЕ EPP СЕРИЯ HC-3S HT

МОДЕЛИ:

HC15-3S HT HC45-3S HT

HC20-3S HT HC50-3S HT

HC30-3S HT HC70-3S HT

HC35-3S HT HC80-3S HT



СОДЕРЖАНИЕ

1. ВВЕДЕНИЕ

- 1.1 ОБЩАЯ ИНФОРМАЦИЯ
- 1.2 ХРАНЕНИЕ И ТРАНСПОРТИРОВКА
- 1.3 ПРИМЕНЕНИЕ

2. ХАРАКТЕРИСТИКА УСТРОЙСТВА

- 2.1 СТЕПЕНЬ ЗАЩИТЫ IP
- 2.2 КОНСТРУКЦИЯ И ПРИНЦИП РАБОТЫ
- 2.3 РАЗМЕРЫ
- 2.4 ТЕХНИЧЕСКИЕ ДАННЫЕ
- 2.5 СУШКА

3. СБОРКА

- 3.1 ОБЩИЕ ПРИНЦИПЫ
- 3.2 НАСТЕННЫЙ МОНТАЖ
- 3.3 МОНТАЖ ПОТОЛКИ

4. УСТАНОВКА

- 4.1 ПОДКЛЮЧЕНИЕ К ОТОПЛИТЕЛЬНОЙ УСТАНОВКЕ
- 4.2 ПОДКЛЮЧЕНИЕ К ЭЛЕКТРИЧЕСКОЙ УСТАНОВКЕ

5. ЭКСПЛУАТАЦИЯ

- 5.1 ПРИНЦИПЫ ЭКСПЛУАТАЦИИ

6. КОНТРОЛЬ

7. СХЕМЫ ПОДКЛЮЧЕНИЯ

8. УСЛОВИЯ ГАРАНТИИ

1. ВВЕДЕНИЕ

1.1 ОБЩАЯ ИНФОРМАЦИЯ

Владелец и пользователь устройства марки Reventon должен внимательно прочитать данную инструкцию и следовать прилагаемым рекомендациям. В случае возникновения каких-либо сомнений обращайтесь непосредственно к производителю, т.е. к компании Reventon Group Sp. z o. o. Контактные данные указаны в разделе 8 (подраздел XVII).



Ключевые рекомендации с точки зрения безопасности отмечены предупреждающим треугольником (как показано слева). Это позволяет быстро и легко локализовать эти рекомендации и напоминать о них перед вмешательством в работу устройства.



По этой же причине требования к периодическому осмотру и техническому обслуживанию устройства отмечены символом гаечного ключа (как показано слева).



При установке, использовании или обслуживании обогревателя необходимо соблюдать все местные требования безопасности.

Владелец и каждый пользователь устройства должны быть ознакомлены с Условиями гарантии, включенными в раздел 8 настоящей инструкции, и следовать ее рекомендациям. В случае возникновения каких-либо сомнений относительно гарантийных обязательств немедленно обратитесь в компанию Reventon Group Sp. z o. o., прежде чем предпринимать какие-либо действия.

Товар произведен в Польше.

Данная документация разработана компанией Reventon Group Sp. z o. o. – все права защищены. Компания Reventon Group Sp. z o. o. оставляет за собой право вносить изменения в техническую документацию.

1.2 ХРАНЕНИЕ И ТРАНСПОРТИРОВКА

Продукт необходимо хранить и транспортировать на соответствующем поддоне, при температуре окружающей среды от -30°C до 60°C и относительной влажности воздуха не более 90%.



При переноске обогревателя нельзя держать его за разъемы катушки. Из-за большого веса обогреватель должны перемещать два человека.

1.3 ПРИМЕНЕНИЕ

Устройство HC-3S HT предназначено для промышленного использования внутри помещений. Его можно использовать для обогрева или охлаждения помещений, таких как: производственные цеха, склады, коммерческие помещения, служебные помещения, гаражи, мастерские и т.п. Однако нагревательные приборы нельзя использовать в средах, агрессивных к алюминию, меди и стали, а также в сильно запыленных средах (свыше 0,3 г/м³). Устройство также нельзя использовать в местах, где оно будет подвергаться воздействию слишком высокой влажности (относительная влажность выше 90%) или прямого контакта с водой, превышающего допустимый контакт из-за степени защиты IP (см. следующий раздел).

2. ХАРАКТЕРИСТИКА УСТРОЙСТВА

2.1 СТЕПЕНЬ ЗАЩИТЫ IP

IP определяет герметичность электрического устройства (например, двигателя вентилятора), которые определяются с помощью двух цифр:

- **первая характеристическая цифра** - определяет защиту устройства от прямого доступа к его внутренней части, а также от проникновения более мелких твердых частиц (например, пыли)

- **вторая характеристическая цифра** - определяет устойчивость двигателя к попаданию воды, т.е. его водонепроницаемость

Двигатель вентилятора, используемый в HC-3S HT, со степенью защиты IP 54 имеет следующую защиту:

- Корпус защищен от проникновения пыли во вредных количествах.
- Вода, попадающая на корпус с любого направления, не должна оказывать вредного воздействия.

2.2 КОНСТРУКЦИЯ И ПРИНЦИП РАБОТЫ

Корпус: изготовлен из вспененного полипропилена (EPP). Этот материал характеризуется низкой плотностью (легким весом) и высокой химической и физической стойкостью. Имеет отличные звуко- и теплоизоляционные свойства. Более того, материал экологически чистый и «зеленый», т.е. на 100% подлежит вторичной переработке

Воздушные статоры: изготовлены из полипропилена ПП. Возможна ручная регулировка статоров воздуха для достижения необходимого направления воздушного потока. Также имеются версии с конфузором (увеличенный диапазон расхода воздуха) или с диффузором 360° (лучшее смешивание приточного и комнатного воздуха).

Стандартная версия - открытие статоров воздуха должно производиться двумя руками параллельно.



Версия с диффузором 360° - Поворот на 360° необходимо выполнять двумя руками наружу.



Статоры должны быть отклонены не менее чем на 20° до запуска вентилятора.

Версия с конфузором - на выходе нет статоров, воздух должен быть открытым



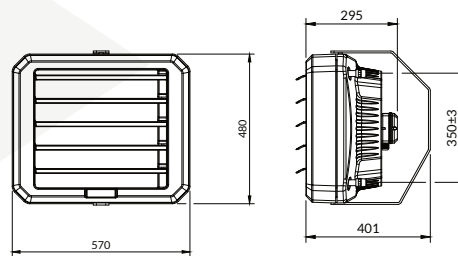
Использование диффузора 360° или конфузора приводит к уменьшению воздушного потока устройства примерно на 10% и, как следствие, снижению его теплопроизводительности примерно на 5%.

Нагревательная спираль: изготовлена из меди и алюминия. Подается от распределительной среды (нагрева или охлаждения), которая циркулирует через змеевик и выделяет или извлекает тепло из воздуха. В зависимости от габаритов устройства нагреватели комплектуются 1, 2 или 3-х рядными нагревательными змеевиками.

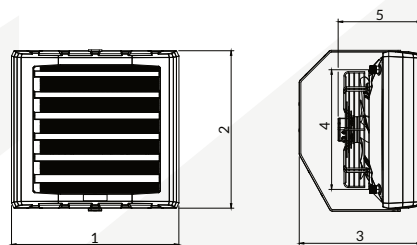
Осевой вентилятор: изготовлен из стали. Целью вентилятора является обеспечение прохождения воздуха через теплообменник. Он имеет однофазный трехскоростной двигатель. Вентиляторы имеют диаметр 300 мм (HC15-3S HT), 400 мм (HC20-3S HT, HC30-3S HT, HC35-3S HT и HC45-3S HT) или 450 мм (HC50-3S HT, HC70-3S HT и HC80-3S HT).

2.3 РАЗМЕРЫ

HC15-3S HT



HC20-3S HT, HC30-3S HT, HC35-3S HT, HC45-3S HT, HC50-3S HT, HC70-3S HT, HC80-3S HT



	1	2	3	4	5
HC 20-45 [мм]	635	600	465	455±3	320
HC 50-80 [мм]	739	699	532	550±3	345

2.4 ТЕХНИЧЕСКИЕ ДАННЫЕ

ТЕХНИЧЕСКИЕ ДАННЫЕ Код продукта		HC15-3S HT	HC20-3S HT	HC30-3S HT	HC35-3S HT	HC45-3S HT	HC50-3S HT	HC70-3S HT	HC80-3S HT
Номинальная тепловая мощность [kW]*	III СКОРОСТЬ	17.2	21.4	26.4	30.3	42.0	49.8	60.6	69.2
	II СКОРОСТЬ	13.4	17.3	20.3	22.9	28.9	45.2	40.1	61.5
	I СКОРОСТЬ	12.1	13.3	15.5	17.3	21.1	34.6	32.7	46.5
Диапазон мощности нагрева [kW]**	1.79 – 23.3	1.55 – 28.4	1.8 – 34.9	2.14 – 40.1	3.21 – 55.6	5.00 – 65.8	5.0 – 80.1	6.96-91.5	
Максимальный поток воздуха [м³/ч]	III СКОРОСТЬ	1500	3200	3100	2700	2500	5000	3400	4200
	II СКОРОСТЬ	1000	2150	1950	1700	1450	4200	1900	3500
	I СКОРОСТЬ	850	1350	1250	1100	950	2600	1450	2300
Максимальный горизонтальный диапазон [м]	10	19	18	15	14	24	18	21	
Количество строк [шт.]	2	1	1	2	2	2	3	3	
Объем воды [дм³]	0.45	0.65	0.8	1.35	1.7	1.95	2.85	2.85	
Максимальная температура рабочей жидкости [°C]	120	120	120	120	120	120	120	120	
Максимальное рабочее давление [МПа]	1.6	1.6	1.6	1.6	1.6	1.6	1.6	1.6	
Диаметр соединения ["]	3/4	3/4	3/4	3/4	3/4	3/4	3/4	3/4	
Напряжение питания [V] / Частота питания [Гц]	230/50	230/50	230/50	230/50	230/50	230/50	230/50	230/50	
Номинальный ток двигателя [А]	III СКОРОСТЬ	0.36	0.82	0.82	0.82	0.82	2.05	1.08	2.05
	II СКОРОСТЬ	0.22	0.62	0.62	0.62	0.62	1.65	0.86	1.65
	I СКОРОСТЬ	0.21	0.41	0.41	0.41	0.41	1.40	0.70	1.40
Номинальная скорость вращения двигателя [об/мин]	III СКОРОСТЬ	1400	1380	1380	1380	1380	1380	1360	1380
	II СКОРОСТЬ	1200	1030	1030	1030	1030	1200	1050	1200
	I СКОРОСТЬ	1000	650	650	650	650	900	750	900
Номинальная мощность двигателя [W]	III СКОРОСТЬ	80	185	185	185	185	455	240	455
	II СКОРОСТЬ	48	140	140	140	140	350	190	350
	I СКОРОСТЬ	45	90	90	90	90	280	160	280
Степень защиты IP [-]	54	54	54	54	54	54	54	54	
Вес нетто [кг]	10	11.5	12	12.5	14	20.5	19.5	22.5	
Шум [дБ]***	III СКОРОСТЬ	53	57	57	56	56	66	58	65
	II СКОРОСТЬ	47	55	55	54	54	60	53	59
	I СКОРОСТЬ	45	49	49	48	48	54	49	53

* для параметров 90/70°C и температуры входящего воздуха 0°C

** макс. 120/90°C, температура входящего воздуха 0°C, III передача // мин. 40/30°C, 20°C температура воздуха на входе, I передача

*** измерение на расстоянии 5 м от оборудования

Параметры	HC 15-3S HT III скорость 1500 [м³/ч]																			
	80/60					70/50					50/40					40/30				
Температура подаваемой/обратной воды [°C]																				
Температура воздуха на входе [°C]	0	5	10	15	20	0	5	10	15	20	0	5	10	15	20	0	5	10	15	20
Мощность отопления [kW]	14.9	13.7	12.6	11.4	10.3	12.6	11.4	10.2	9.1	7.9	9.6	8.4	7.3	6.1	5	7.3	6.1	5	3.8	2.6
Температура воздуха на выходе по сухому термометру [°C]	27.5	30.7	33.9	37	40	23.2	26.3	29.4	32.5	35.5	17.7	20.8	23.8	26.8	29.8	13.4	16.4	19.4	22.3	25.1
Расход воды [м³/ч]	0.65	0.6	0.55	0.5	0.45	0.55	0.5	0.45	0.4	0.35	0.83	0.73	0.63	0.53	0.44	0.63	0.53	0.43	0.33	0.23
Перепад давления в теплообменнике [кПа]	26	23	19	16	14	20	17	14	11	9	45	35	27	20	14	28	21	14	9	5

Параметры	HC 20-3S HT III скорость 3200 [м³/ч]																			
	80/60					70/50					50/40					40/30				
Температура подаваемой/обратной воды [°C]																				
Температура воздуха на входе [°C]	0	5	10	15	20	0	5	10	15	20	0	5	10	15	20	0	5	10	15	20
Мощность отопления [kW]	18.1	16.4	14.7	13.1	11.5	14.7	13.1	11.5	9.9	8.4	11.6	10.0	8.4	6.9	5.4	8.3	6.8	5.3	3.8	2.4
Температура воздуха на выходе по сухому термометру [°C]	15.7	19.5	23.3	27.0	30.8	12.8	16.6	20.3	24.1	27.8	10.1	13.8	17.6	21.3	25.0	7.2	11.0	14.7	18.5	22.2
Расход воды [м³/ч]	0.79	0.72	0.65	0.58	0.51	0.64	0.57	0.50	0.43	0.37	1.01	0.87	0.73	0.60	0.47	0.72	0.59	0.45	0.33	0.20
Перепад давления в теплообменнике [кПа]	4	3	3	2	2	3	2	2	1	1	7	5	4	3	2	4	3	2	1	0

Параметры	HC 30-3S HT III скорость 3100 [м³/ч]																			
	80/60					70/50					50/40					40/30				
Температура подаваемой/обратной воды [°C]																				
Температура воздуха на входе [°C]	0	5	10	15	20	0	5	10	15	20	0	5	10	15	20	0	5	10	15	20
Мощность отопления [kW]	22.2	20.1	18.1	16.1	14.2	18.0	16.0	14.0	12.1	10.2	14.2	12.3	10.3	8.4	6.6	10.2	8.3	6.4	4.6	2.8
Температура воздуха на выходе по сухому термометру [°C]	19.9	23.4	26.8	30.2	33.6	16.2	19.6	23.1	26.5	29.8	12.8	16.2	19.6	23.0	26.3	9.1	12.6	16.0	19.3	22.7
Расход воды [м³/ч]	0.97	0.88	0.79	0.71	0.62	0.79	0.70	0.61	0.53	0.45	1.24	1.07	0.90	0.73	0.57	0.88	0.72	0.55	0.40	0.25
Перепад давления в теплообменнике [кПа]	6	5	4	3	3	4	3	3	2	1	10	8	5	4	2	5	4	2	1	0

Параметры	HC 35-3S HT III скорость 2700 [м³/ч]																			
	80/60					70/50					50/40					40/30				
Температура подаваемой/обратной воды [°C]																				
Температура воздуха на входе [°C]	0	5	10	15	20	0	5	10	15	20	0	5	10	15	20	0	5	10	15	20
Мощность отопления [kW]	25.6	23.3	21.0	18.7	16.5	21.0	18.7	16.4	14.2	12.1	16.4	14.2	12.0	9.8	7.7	11.9	9.7	7.6	5.5	3.5
Температура воздуха на выходе по сухому термометру [°C]	26.4	29.4	32.4	35.3	38.2	21.6	24.6	27.6	30.5	33.4	16.9	19.9	22.8	25.7	28.5	12.2	15.2	18.1	21.0	23.9
Расход воды [м³/ч]	1.13	1.02	0.92	0.82	0.72	0.92	0.82	0.72	0.62	0.53	1.43	1.23	1.04	0.85	0.67	1.03	0.84	0.66	0.48	0.30
Перепад давления в теплообменнике [кПа]	4	4	3	2	2	3	2	2	1	1	7	5	4	3	2	4	3	2	1	0

Параметры	НС 45-3S НТ III скорость 2500 [м³/ч]																			
	80/60					70/50					50/40					40/30				
Температура подаваемой/обратной воды [°C]																				
Температура воздуха на входе [°C]	0	5	10	15	20	0	5	10	15	20	0	5	10	15	20	0	5	10	15	20
Мощность отопления [kW]	36.2	33.0	29.9	26.9	24.0	30.3	27.2	24.2	21.2	18.3	23.1	20.1	17.2	14.3	11.5	17.4	14.4	11.6	8.8	6.0
Температура воздуха на выходе по сухому термометру [°C]	40.3	42.4	44.5	46.6	48.6	33.7	35.8	37.9	39.9	41.9	25.7	27.8	29.8	31.8	33.8	19.3	21.3	23.4	25.3	27.2
Расход воды [м³/ч]	1.59	1.45	1.31	1.18	1.05	1.33	1.19	1.06	0.93	0.80	2.01	1.75	1.50	1.25	1.00	1.50	1.25	1.00	0.76	0.52
Перепад давления в теплообменнике [кПа]	21	18	15	12	10	16	13	10	8	6	35	27	20	15	10	21	15	10	6	3


Параметры	НС 50-3S НТ III скорость 5000 [м³/ч]																			
	80/60					70/50					50/40					40/30				
Температура подаваемой/обратной воды [°C]																				
Температура воздуха на входе [°C]	0	5	10	15	20	0	5	10	15	20	0	5	10	15	20	0	5	10	15	20
Мощность отопления [kW]	42.8	39.1	35.5	32.0	28.5	35.7	32.1	28.5	25.1	21.6	27.4	23.9	20.5	17.1	13.7	20.5	17.0	13.6	10.3	7.0
Температура воздуха на выходе по сухому термометру [°C]	24.1	27.4	30.6	33.8	37.0	20.1	23.4	26.6	29.7	32.9	15.5	18.7	21.9	25.0	28.2	11.5	14.7	17.9	21.1	24.2
Расход воды [м³/ч]	1.88	1.72	1.56	1.40	1.25	1.56	1.40	1.25	1.10	0.95	2.39	2.08	1.78	1.49	1.19	1.77	1.47	1.18	0.89	0.61
Перепад давления в теплообменнике [кПа]	16	14	11	9	8	12	10	8	6	5	27	21	15	11	7	16	11	7	4	2


Параметры	НС 70-3S НТ III скорость 3400 [м³/ч]																			
	80/60					70/50					50/40					40/30				
Температура подаваемой/обратной воды [°C]																				
Температура воздуха на входе [°C]	0	5	10	15	20	0	5	10	15	20	0	5	10	15	20	0	5	10	15	20
Мощность отопления [kW]	52.2	47.6	43.2	38.8	34.6	43.8	39.3	35.0	30.7	26.6	33.3	29.0	24.8	20.7	16.7	25.1	20.9	16.8	12.7	8.8
Температура воздуха на выходе по сухому термометру [°C]	42.7	44.7	46.7	48.5	50.4	35.8	37.8	39.7	41.5	43.3	27.3	29.2	31.1	32.9	34.7	20.5	22.4	24.2	26.0	27.7
Расход воды [м³/ч]	2.29	2.09	1.90	1.71	1.52	1.92	1.72	1.53	1.34	1.16	2.90	2.53	2.16	1.80	1.45	2.17	1.81	1.45	1.10	0.76
Перепад давления в теплообменнике [кПа]	17	15	12	10	8	13	10	8	6	5	28	22	16	12	8	17	12	8	5	2

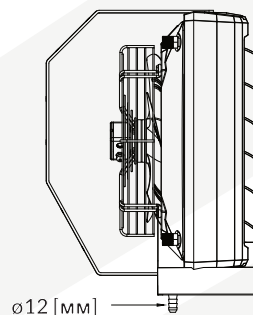
Параметры	НС 80-3S НТ III скорость 4200 [м³/ч]																			
	80/60					70/50					50/40					40/30				
Температура подаваемой/обратной воды [°C]																				
Температура воздуха на входе [°C]	0	5	10	15	20	0	5	10	15	20	0	5	10	15	20	0	5	10	15	20
Мощность отопления [kW]	59.6	54.6	49.6	44.8	40.0	49.9	45.0	40.1	35.3	30.6	38.1	33.3	28.5	23.9	19.3	28.6	23.8	19.2	14.6	10.0
Температура воздуха на выходе по сухому термометру [°C]	39.8	41.9	44.0	46.1	48.1	33.3	35.4	37.5	39.5	41.5	25.5	27.5	29.6	31.6	33.5	19.1	21.1	23.1	25.1	27.0
Расход воды [м³/ч]	2.62	2.40	2.18	1.97	1.76	2.18	1.97	1.75	1.54	1.34	3.32	2.89	2.48	2.08	1.68	2.48	2.07	1.66	1.26	0.87
Перепад давления в теплообменнике [кПа]	22	19	16	13	11	16	13	11	8	6	37	28	21	15	10	22	15	10	6	3

ПАРАМЕТРЫ ОХЛАЖДЕНИЯ

На агрегатах серии HC-3S HT, используемых в качестве охлаждающего оборудования, может образовываться конденсат. По этой причине мы рекомендуем использовать обогреватели с поддоном для сбора капель. (код продукта DTFHC15-2428/ DTFWHHC2045/ DTFWHHC5080). Установка агрегата серии HC-3S HT вместе с поддоном возможна только при настенном креплении (см. раздел НАСТЕННЫЙ МОНТАЖ). Устройство следует устанавливать только горизонтально.

 В случае повышенной конденсации рекомендуется уменьшить либо поток воды (регулируя клапан или скорость насоса), либо поток воздуха (путем снижения скорости вентилятора). Это позволяет уменьшить количество конденсата, поглощаемого выдуваемым воздухом.

 Установка дренажа должна быть выполнена для удаления конденсата. Подсоедините шланг к разъему поддона для слива конденсата в систему дренажа.



Параметры	HC15-3S HT III скорость 1500 [м³/ч]									
	5/10					6/12				
Температура подаваемой/обратной воды [°C]										
Температура воздуха на входе [°C]	24	26	28	30	32	24	26	28	30	32
Относительная влажность воздуха на входе [%]	55	55	55	55	55	55	55	55	55	55
Мощность охлаждения [kW]	3.6	4.5	5.5	6.5	7.5	2.7	3.6	4.6	5.6	6.7
Температура воздуха на выходе по сухому термометру [°C]	18.3	19.5	20.8	22.1	23.5	19.5	20.5	21.7	22.9	24.3
Расход воды [м³/ч]	0.62	0.77	0.94	1.10	1.30	0.38	0.52	0.66	0.80	0.95
Перепад давления в теплообменнике [кПа]	32	48	67	91	119	14	23	36	51	69

Параметры	HC20-3S HT III скорость 3200 [м³/ч]									
	5/10					6/12				
Температура подаваемой/обратной воды [°C]										
Температура воздуха на входе [°C]	24	26	28	30	32	24	26	28	30	32
Относительная влажность воздуха на входе [%]	55	55	55	55	55	55	55	55	55	55
Мощность охлаждения [kW]	3.3	3.8	4.5	4.9	5.4	2.6	3.2	3.7	4.2	4.8
Температура воздуха на выходе по сухому термометру [°C]	20.9	22.4	23.9	25.3	26.7	21.5	23.0	24.5	25.9	27.4
Расход воды [м³/ч]	0.56	0.65	0.75	0.84	0.93	0.38	0.45	0.53	0.61	0.68
Перепад давления в теплообменнике [кПа]	3	4	5	6	7	1	2	2	3	4

Параметры	HC30-3S HT III скорость 3100 [м³/ч]									
	5/10					6/12				
Температура подаваемой/обратной воды [°C]										
Температура воздуха на входе [°C]	24	26	28	30	32	24	26	28	30	32
Относительная влажность воздуха на входе [%]	55	55	55	55	55	55	55	55	55	55
Мощность охлаждения [kW]	4.0	4.6	5.3	6.0	11.8	3.2	3.8	4.5	5.2	5.8
Температура воздуха на выходе по сухому термометру [°C]	20.2	21.5	22.8	24.1	25.3	20.9	22.2	23.6	24.9	26.2
Расход воды [м³/ч]	0.68	0.79	0.91	1.02	2.02	0.45	0.55	0.64	0.74	0.83
Перепад давления в теплообменнике [кПа]	4	5	6	8	28	2	3	3	4	5

Параметры	HC35-3S HT III скорость 2700 [м³/ч]									
	5/10					6/12				
Температура подаваемой/обратной воды [°C]										
Температура воздуха на входе [°C]	24	26	28	30	32	24	26	28	30	32
Относительная влажность воздуха на входе [%]	55	55	55	55	55	55	55	55	55	55
Мощность охлаждения [kW]	4.7	5.5	9.2	11.5	13.9	3.9	4.6	5.3	9.2	11.5
Температура воздуха на выходе по сухому термометру [°C]	18.8	19.9	20.9	22.1	23.3	19.7	20.8	22.0	22.9	24.1
Расход воды [м³/ч]	0.81	0.93	1.58	1.97	2.38	0.55	0.66	0.76	1.31	1.65
Перепад давления в теплообменнике [кПа]	3	4	10	15	21	1	2	2	7	10

Параметры	HC45-3S HT III скорость 2500 [м³/ч]									
	5/10					6/12				
Температура подаваемой/обратной воды [°C]										
Температура воздуха на входе [°C]	24	26	28	30	32	24	26	28	30	32
Относительная влажность воздуха на входе [%]	55	55	55	55	55	55	55	55	55	55
Мощность охлаждения [kW]	9.4	12.1	14.9	OF*	OF*	6.2	9.5	12.3	15.4	18.6
Температура воздуха на выходе по сухому термометру [°C]	15.3	16.2	17.0	OF*	OF*	16.5	17.3	18.1	19.0	19.8
Расход воды [м³/ч]	1.62	2.07	2.55	OF*	OF*	0.89	1.36	1.76	2.19	2.66
Перепад давления в теплообменнике [кПа]	27	43	63	OF*	OF*	9	20	32	47	67

Параметры	HC50-3S HT III скорость 5000 [м³/ч]									
	5/10					6/12				
Температура подаваемой/обратной воды [°C]										
Температура воздуха на входе [°C]	24	26	28	30	32	24	26	28	30	32
Относительная влажность воздуха на входе [%]	55	55	55	55	55	55	55	55	55	55
Мощность охлаждения [kW]	8.6	9.8	17.7	21.4	OF*	7.4	8.6	9.8	18.2	22.2
Температура воздуха на выходе по сухому термометру [°C]	18.8	20.0	21.2	22.5	OF*	19.6	20.8	22.0	23.1	24.5
Расход воды [м³/ч]	1.48	1.69	3.03	3.67	OF*	1.06	1.23	1.40	2.60	3.16
Перепад давления в теплообменнике [кПа]	12	16	47	67	OF*	7	9	11	35	51

Параметры	HC70-3S HT III скорость 3400 [м³/ч]									
	5/10					6/12				
Температура подаваемой/обратной воды [°C]										
Температура воздуха на входе [°C]	24	26	28	30	32	24	26	28	30	32
Относительная влажность воздуха на входе [%]	55	55	55	55	55	55	55	55	55	55
Мощность охлаждения [kW]	13.7	17.5	21.6	25.9	30.5	9.1	13.9	18.0	22.3	26.9
Температура воздуха на выходе по сухому термометру [°C]	14.9	15.6	16.4	17.2	18.0	16.0	16.8	17.6	18.4	19.1
Расход воды [м³/ч]	2.35	3.00	3.70	4.44	5.23	1.29	1.98	2.56	3.18	3.84
Перепад давления в теплообменнике [кПа]	21	34	50	70	96	7	15	25	37	53

Параметры	HC80-3S HT III скорость 4200 [м³/ч]									
	5/10					6/12				
Температура подаваемой/обратной воды [°C]										
Температура воздуха на входе [°C]	24	26	28	30	32	24	26	28	30	32
Относительная влажность воздуха на входе [%]	55	55	55	55	55	55	55	55	55	55
Мощность охлаждения [kW]	15.6	20.0	24.7	29.6	35.0	10.3	15.7	20.4	25.4	30.8
Температура воздуха на выходе по сухому термометру [°C]	15.4	16.3	17.1	18.0	18.9	16.6	17.4	18.2	19.1	19.9
Расход воды [м³/ч]	2.67	3.42	4.22	5.08	5.99	1.48	2.25	2.92	3.63	4.40
Перепад давления в теплообменнике [кПа]	27	43	64	91	124	9	19	32	48	69

*OF - означает, что при таких параметрах не рекомендуется эксплуатировать устройство из-за переполнения.

2.5 СУШКА

Воздушный водонагреватель серии HC-3S HT может использоваться в процессе сушки древесины, обеспечивая поток горячего воздуха. Оно также может использоваться в качестве вспомогательного устройства в процессе сушки древесины, которое повышает температуру воздуха и в то же время снижает относительную влажность. В тех случаях, когда начальная относительная влажность превышает 80%, есть возможность покрыть теплообменник защитным эпоксидным покрытием. Эпоксидное покрытие следует учитывать в случае эксплуатации в конденсирующей сушилке, где существует высокий риск распространения грибка. В таблице ниже вы можете найти, какой тип древесины можно сушить с помощью HC-3S HT.

Влажность древесины [%]	Сосна, Ель, Пихта	Дуб, Граб, Ясень	Бук, Береза, Платан
60+			
60÷40	Не рекомендуется сушить указанные выше породы деревьев установками HC-3S HT. При нормальном процессе сушки температура воздуха внутри сушильной камеры превышает температуру работающего вентилятора.	При такой влажности древесины и температуре воздуха ниже 65°C в процессе сушки разрешается использовать установки HC-3S HT (см. обычную печь для сушки древесины).	Для этих древесных материалов температура воздуха внутри печи при нормальном процессе сушки превышает рабочую температуру вентиляторов.
40÷30			
30÷25			
25÷20			
20÷15			
15÷12			
12÷10			
10÷8			

3. СБОРКА

3.1 ОБЩИЕ ПРИНЦИПЫ

Собирать и разбирать обогреватель должны специалисты, имеющие опыт монтажа таких устройств и, если этого требует местное законодательство, обладающие соответствующей квалификацией



Из-за относительно большого веса и габаритов обогревателя сборку должны выполнять не менее двух человек и хотя бы один из них должен соответствовать требованиям, изложенным в пункте выше.



Сборщики обязаны выполнить монтаж в соответствии с указаниями настоящей инструкции и действующими местными нормами.



После монтажа устройства монтажник обязан заполнить Гарантийный талон (позиции 1 и 2). Это также является гарантией того, что сборка произведена в соответствии с требованиями. Гарантийный талон включен в данное руководство в соответствии с Условиями гарантии.

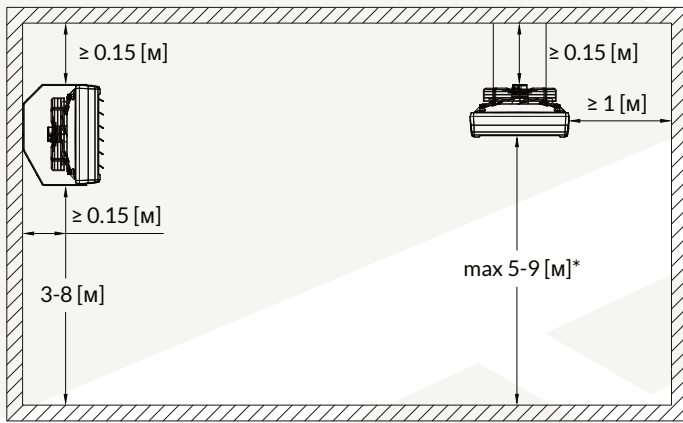
При переноске обогревателя нельзя держать его за разъемы катушки.



Обогреватель следует монтировать таким образом, чтобы обеспечить горизонтальный или вертикальный поток воздуха с соблюдением минимальных зазоров, показанных на рисунке в конце данного раздела. Отопитель необходимо монтировать с использованием элементов, грузоподъемность которых соответствует его весу.



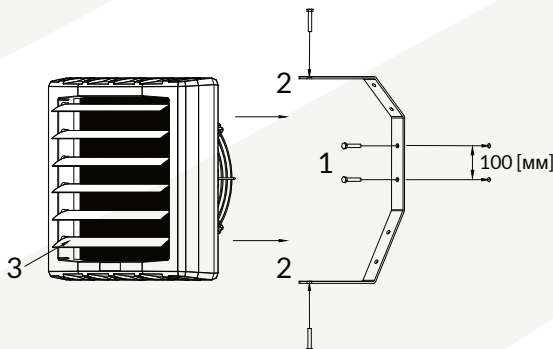
Перед запуском вентилятора статоры должны быть отклонены как минимум на 20°.



* максимальный вертикальный диапазон зависит от модели

3.2 НАСТЕННЫЙ МОНТАЖ

На примере ниже показан настенный монтаж с помощью вращающегося монтажного кронштейна. (код продукта RHNC15-2429/ RHNC2045-1518/ RHNC5080-2015).



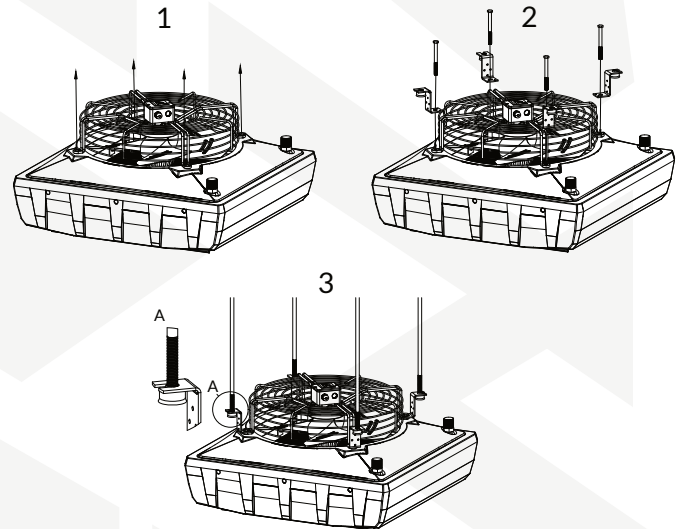
1 - Поворотный монтажный кронштейн следует прикрепить к перегородке с соответствующей несущей способностью (см. вес нетто обогревателя в разделе 2.4), например, с помощью монтажных штифтов и винтов M8 x 80 [мм] (или длиннее).

2 - Подвесьте обогреватель на поворотный монтажный кронштейн с помощью болтов M8 и пружинных шайб (между кронштейном и болтом). Затем поверните устройство на кронштейне в необходимое положение и надежно затяните винты.

3 - Отклоните статоры не менее чем на 20° перед запуском вентилятора для достижения необходимой формы струи.

3.3 МОНТАЖ НА ПОТОЛКЕ

На примере ниже показан потолочный монтаж с помощью подвесных кронштейнов Z-типа (код товара SB-2029).



1 - Отвинтите винты крепления отопителя.

2 - Поставьте Z-образные подвески, пружинные шайбы и закрутите обратно винты.

3 - Обогреватель готов к монтажу на подвесках типа Z.

4. УСТАНОВКА

Перед подключением агрегата к отопительной и электроустановке его необходимо стационарно закрепить на подходящей перегородке (в соответствии с рекомендациями, содержащимися в разделе 3).



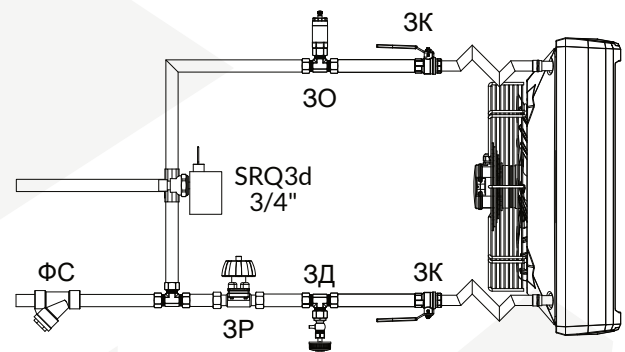
Все работы по монтажу, ремонту и демонтажу должны выполняться квалифицированными лицами, т.е. имеющими соответствующую квалификацию для проведения этих работ. Ответственность за выполнение установки в соответствии с указаниями данной инструкции и действующими местными нормами лежит на установщике.



После подключения к отопительной или электроустановке монтажник обязан сделать запись в Гарантийном талоне, подтвержденную печатью и подписью (позиции 3 и 4). Гарантией также считается, что установка была произведена в соответствии с требованиями настоящего пункта 4. Гарантийный талон включен в данное руководство в соответствии с Условиями гарантии изложенными в разделе 8.

4.1 ПОДКЛЮЧЕНИЕ К ОТОПИТЕЛЬНОЙ УСТАНОВКЕ

Ниже показан пример гидравлической схемы. Это всего лишь рекомендация, окончательный вариант установки и использования отдельных компонентов определяется проектировщиком системы отопления, вентиляции и кондиционирования.



ФС – сетчатый фильтр; ЗО – выпускной клапан; ЗК – запорный клапан; ЗД – сливной клапан; ЗР – балансирующий клапан; SRQ3d - трехходовой клапан с приводом

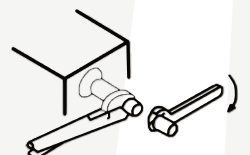



Гидравлический монтаж должен выполняться в соответствии с современным уровнем техники и действующими местными нормами.


Трубы следует подключать в соответствии с показателями на водонагревателе (подающая – отмечена красным, обратная – отмечена синим).




Подключая устройство к гидравлической установке, не забудьте удерживать разъем за трубный ключ, как показано на рисунке. Несоблюдение этой рекомендации может привести к повреждению катушки.





 Гидравлическая система должна включать все необходимые по закону элементы безопасности (в зависимости от типа установки центрального отопления и типа источника тепла).


 Перед подключением водонагревателя к электроустановке необходимо провести испытание гидравлической установки на герметичность.

4.2 ПОДКЛЮЧЕНИЕ К ЭЛЕКТРИЧЕСКОЙ УСТАНОВКЕ

 Электромонтаж должен выполняться в соответствии с современным уровнем техники и действующими местными нормами.


 Электрическое подключение обогревателя к установке с электрическими параметрами согласно разделу 2.4 должно производиться по соответствующей схеме подключения (см. раздел 7).


 Электрическая цепь, к которой подключено устройство, должна включать в себя все элементы безопасности, требуемые законом, а также главный выключатель, позволяющий безопасно отсоединить обогреватель от электрической системы.


 Перед пуском необходимо проверить электроустановку на предмет повреждения изоляции, неправильного подключения клемм, риска возможных коротких замыканий и т. д.


5. ЭКСПЛУАТАЦИЯ


5.1 ПРИНЦИПЫ ЭКСПЛУАТАЦИИ


 Пользователь обязан ознакомиться с настоящей инструкцией перед началом эксплуатации устройства.


 Перед любым вмешательством в работу устройства необходимо полностью отключить подачу электроэнергии к обогревателю.


 Доступ к устройству посторонних лиц, таких как дети и животные, запрещен и должен быть предотвращен или, по крайней мере, затруднен.


 Устройство не может работать с закрытым или ограниченным входом или выходом воздуха (например, из-за несоблюдения минимальных расстояний до перегородок или затрудненного входа/выхода воздуха).


 Установка предназначена для работы с воздухом температурой от -30°C до 60°C и относительной влажностью ≤ 90%.


 Обогреватель не имеет защиты от замерзания – в качестве теплоносителя следует использовать жидкость с температурой замерзания ниже минимально возможной температуры, которая может возникнуть в конкретном помещении.

 В случае возникновения каких-либо неисправностей (например, перегорания системах промышленного электроснабжения и отопления, предохранителя, необычного шума и т. д.) немедленно отключите устройство от электрической системы и обратитесь непосредственно к установщику, производителю или дистрибьютору. Запрещается включать агрегат до диагностики и устранения причины данной неисправности.


 Если устройство не используется в течение длительного времени, отключите его от электропроводки.


 Периодическую проверку и техническое обслуживание устройства в соответствии с приведенными ниже рекомендациями следует проводить с указанной периодичностью и всегда после двухнедельного или более длительного периода бездействия.

 Перед началом любых работ по техническому обслуживанию обогреватель необходимо отключить от электропитания.

 При периодическом осмотре и техническом обслуживании необходимо последовательно выполнять следующее:

- проверить состояние проводки на наличие повреждений и устранить любые повреждения,
- продуть теплообменник сжатым воздухом,
- не реже двух раз в год очищайте оставшиеся элементы от остатков мягкой тряпкой,
- не реже одного раза в год подключать устройство к электросети и оценивать правильность работы вентилятора; дополнительный шум, металлическая реверберация, скрежет, вибрация и т. д. могут свидетельствовать о неисправности.. В таком случае немедленно отключите устройство от электрической системы и обратитесь непосредственно к установщику, производителю или дистрибьютору.

 Осмотр и техническое обслуживание обогревателя должен выполнять пользователь, ознакомленный с данной инструкцией, или сторонняя организация, если в связи со способом сборки или местными правилами требуются дополнительные разрешения, например, для работы с электричеством или на высоте.

 Частота обслуживания должна зависеть от фактической загрязненности – если устройство работает в среде с высокой концентрацией пыли, периодическую чистку следует производить гораздо чаще, чем указано выше.

По истечении срока эксплуатации используйте устройство в соответствии с местными правилами

6. КОНТРОЛЬ

Использование средств управления, предназначенных для ТЕПЛОВЕНТИЛЯТОРА СЕРИИ HC-3S HT, дает широкие возможности регулировки эффективности агрегата с различной степенью автоматизации, в зависимости от потребностей.

3-СТУПЕНЧАТЫЙ КОНТРОЛЛЕР С КОМНАТНЫМ ТЕРМОСТАТОМ HC3S

Контроллер используется для регулирования устройств, оснащенных трехступенчатыми вентиляторами. Он имеет трехступенчатую регулировку скорости и встроенный ручной термостат.



Питание / Частота: 230 В AC / 50 – 60 Гц
Максимальный ток нагрузки: 3 А
Диапазон рабочих температур: -10°C - 60°C
Диапазон регулировки: 10°C - 30°C
Режим работы: непрерывный или термостатический
Точность регуляции: < 1°C
Размеры: 130 x 85 x 40 мм
Вес: 210 г
Степень защиты корпуса: IP 30

ПРОГРАММИРУЕМЫЙ КОНТРОЛЛЕР NMI BMS

Контроллер используется для регулирования устройств, оснащенных трехступенчатыми вентиляторами. Контроллер имеет такие функции, как программируемый режим, работу в режиме обогрева, охлаждения или смешанном режиме, автоматический выбор скорости вентилятора и может быть интегрирован с системой управления зданием BMS.



Питание / Частота: 230 В AC / 50 – 60 Гц
Максимальный ток нагрузки: 5 А
Диапазон рабочих температур: 0 - 45°C
Диапазон регулировки: 5°C - 35°C
Точность регуляции: ± 0,5°C
Внешний датчик температуры: NTC 10K
Стандарт передачи данных (BMS): RS485
Размеры: 86 x 86 x 13,3 mm
Вес: 270 г
Степень защиты (корпус): IP 20
Степень защиты (внешний датчик): IP 68

РЕГУЛЯТОР СКОРОСТИ ВЕНТИЛЯТОРА HC

Контроллер предназначен для изменения скорости вращения однофазного вентилятора, управляемого в системах промышленного электроснабжения и отопления.



5-ступенчатая регулировка:
80-105-135-170-230 V*
Питание / Частота: 230 В AC / 50 – 60 Гц
Максимальный ток (в зависимости от версии):
1,2 А, 3 А, 5 А, 7 А, 14 А
Предохранитель: тепловой выключатель
Вес (в зависимости от версии):
1,45 кг, 2,5 кг, 4,5 кг, 5,5 кг или 10,5 кг
Степень защиты корпуса: IP 54

*для регулирования регулятора 3А: 115-135-155-180-230V

РУЧНОЙ ТЕРМОСТАТ HC

Управляет работой обогревателя. Автоматически выключает агрегат при достижении заданной температуры.



Питание / Частота: 230 В AC / 50 – 60 Гц
Максимальный ток нагрузки: 3 А
Диапазон рабочих температур: 0 - 40°C
Диапазон регулировки: 10 - 30°C
Точность регуляции: < 1°C
Степень защиты корпуса: IP 30

ДОПОЛНИТЕЛЬНЫЕ АКСЕССУАРЫ

Двухходовой или трехходовой клапан с приводом HC 3/4" - служит для автоматического регулирования расхода теплоносителя.

Модуль реле RM-16A - позволяет подключить приемник с потреблением тока большим, чем допустимая токовая нагрузка подключенного контроллера.

Переключатель технического обслуживания ВКЛ/ВЫКЛ - используется для быстрой остановки оборудования, когда существует риск получения травмы или если рабочий процесс требует остановки.

ВЗАИМОДЕЙСТВИЕ КОНТРОЛЛЕРОВ С ОБОРУДОВАНИЕМ

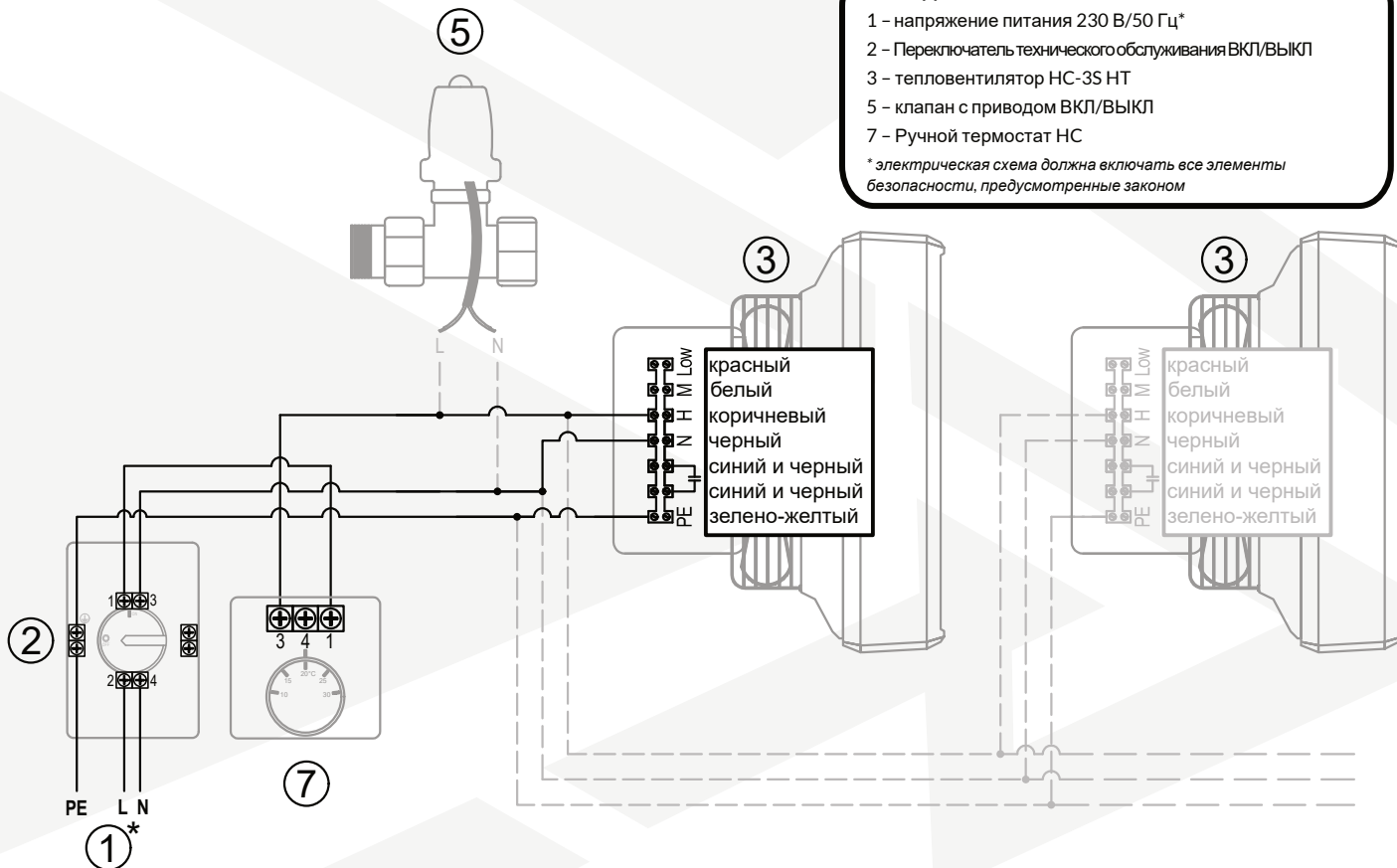
Модель	HC3S	HMI	HC 1.2 A	HC 3 A	HC 5 A	HC 7 A	HC 14 A	RM-16 A
HC15-3S HT	8	13	3	8	13	19	38	44
HC20-3S HT	3	5	1	3	5	8	16	18
HC30-3S HT	3	5	1	3	5	8	16	18
HC35-3S HT	3	5	1	3	5	8	16	18
HC45-3S HT	3	5	1	3	5	8	16	18
HC50-3S HT	1	2	-	1	2	3	6	7
HC70-3S HT	2	4	1	2	4	6	12	14
HC80-3S HT	1	2	-	1	2	3	6	7

7. СХЕМЫ ПОДКЛЮЧЕНИЯ

ЛЕГЕНДА

- 1 - напряжение питания 230 В/50 Гц*
- 2 - Переключатель технического обслуживания ВКЛ/ВЫКЛ
- 3 - тепловентилятор HC-3S HT
- 5 - клапан с приводом ВКЛ/ВЫКЛ
- 7 - Ручной термостат HC

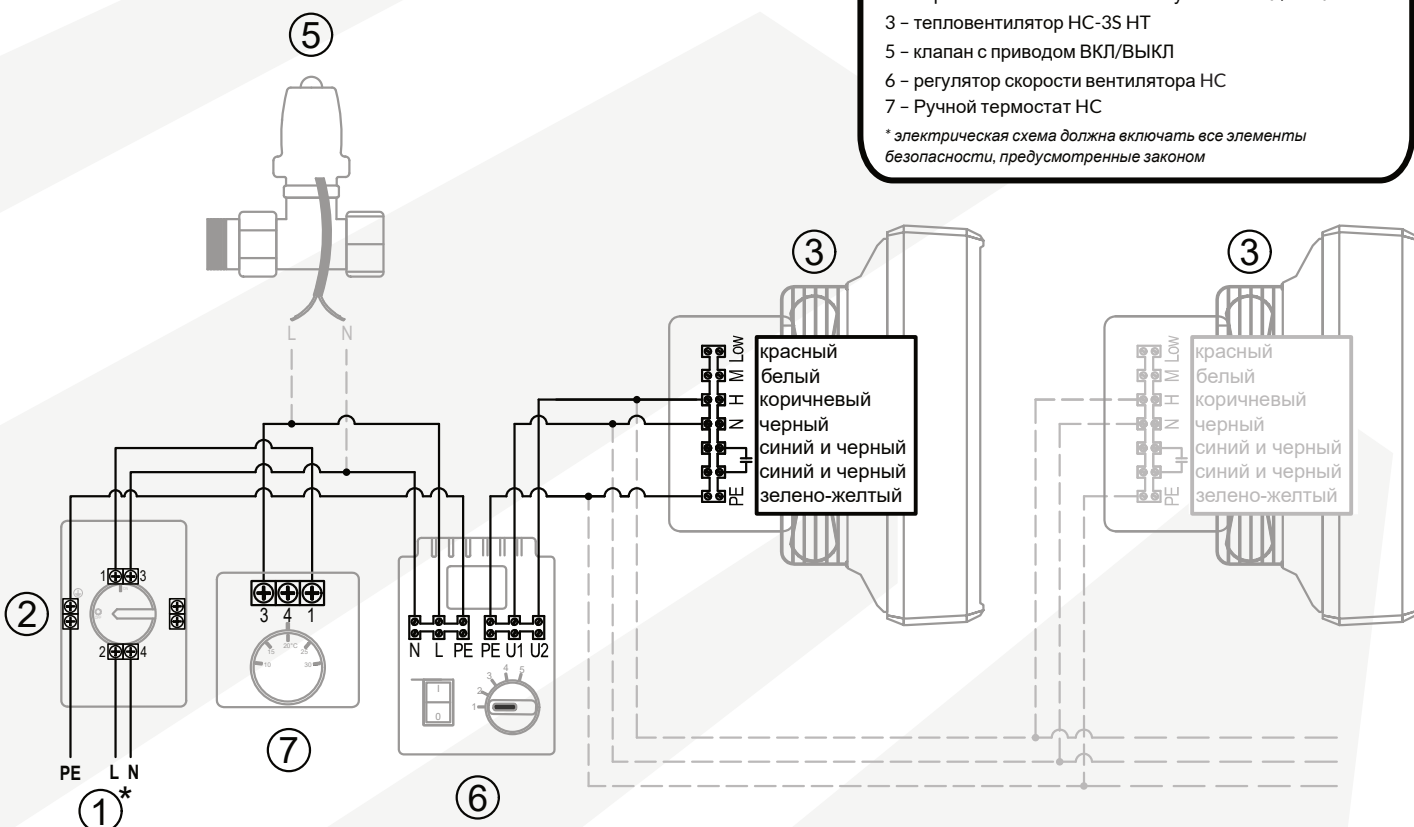
* электрическая схема должна включать все элементы безопасности, предусмотренные законом



ЛЕГЕНДА

- 1 - напряжение питания 230 В/50 Гц*
- 2 - Переключатель технического обслуживания ВКЛ/ВЫКЛ
- 3 - тепловентилятор HC-3S HT
- 5 - клапан с приводом ВКЛ/ВЫКЛ
- 6 - регулятор скорости вентилятора HC
- 7 - Ручной термостат HC

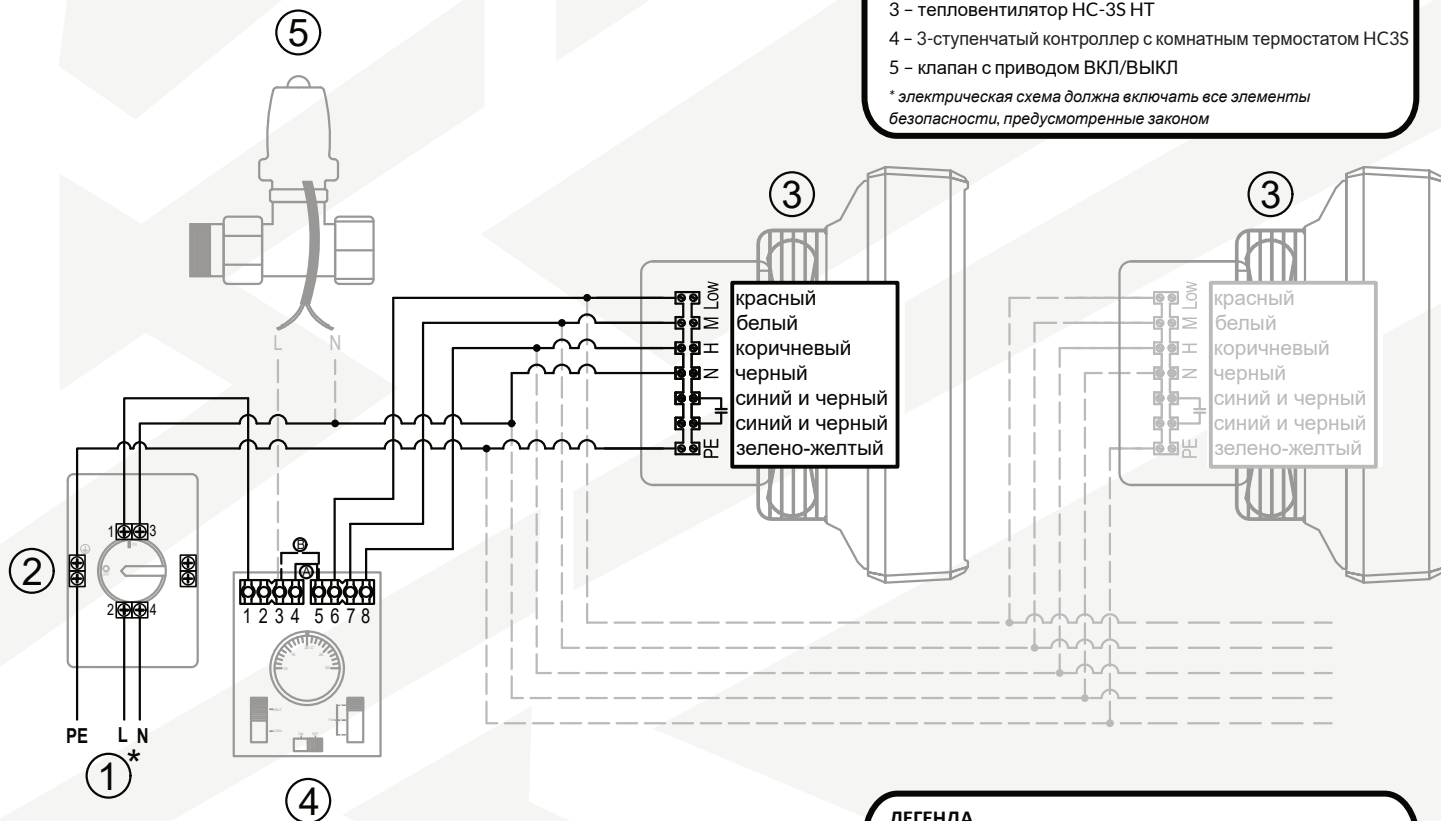
* электрическая схема должна включать все элементы безопасности, предусмотренные законом



ЛЕГЕНДА

- 1 - напряжение питания 230 В/50 Гц*
- 2 - Переключатель технического обслуживания ВКЛ/ВЫКП
- 3 - тепловентилятор HC-3S HT
- 4 - 3-ступенчатый контроллер с комнатным термостатом HC3S
- 5 - клапан с приводом ВКЛ/ВЫКП

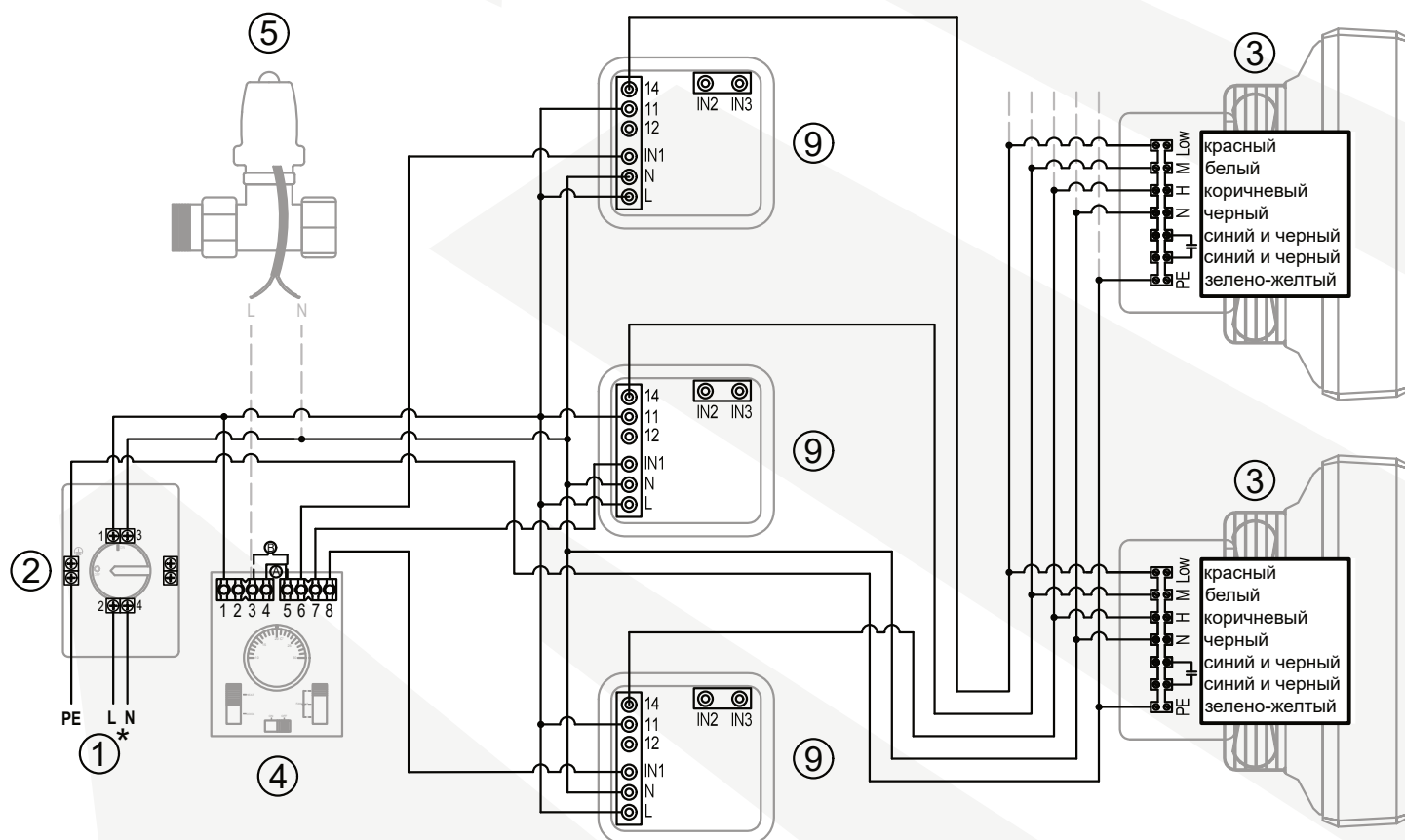
* электрическая схема должна включать все элементы безопасности, предусмотренные законом



ЛЕГЕНДА

- 1 - напряжение питания 230 В/50 Гц*
- 2 - Переключатель технического обслуживания ВКЛ/ВЫКП
- 3 - тепловентилятор HC-3S HT
- 4 - 3-ступенчатый контроллер с комнатным термостатом HC3S
- 9 - модуль реле RM-16A

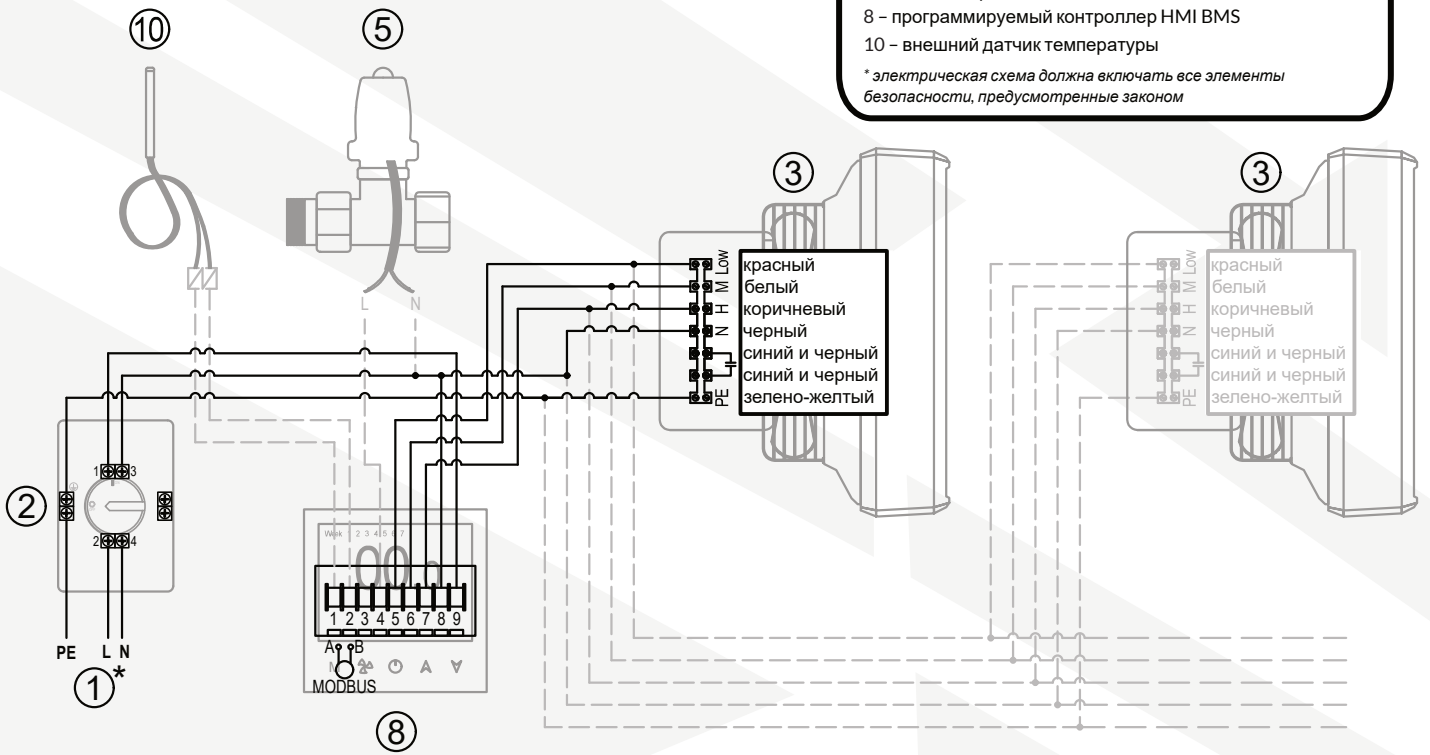
* электрическая схема должна включать все элементы безопасности, предусмотренные законом



ЛЕГЕНДА

- 1 - напряжение питания 230 В/50 Гц*
- 2 - Переключатель технического обслуживания ВКЛ/ВЫКЛ
- 3 - тепловентилятор HC-3S НТ
- 5 - клапан с приводом ВКЛ/ВЫКЛ
- 8 - программируемый контроллер НМИ ВМС
- 10 - внешний датчик температуры

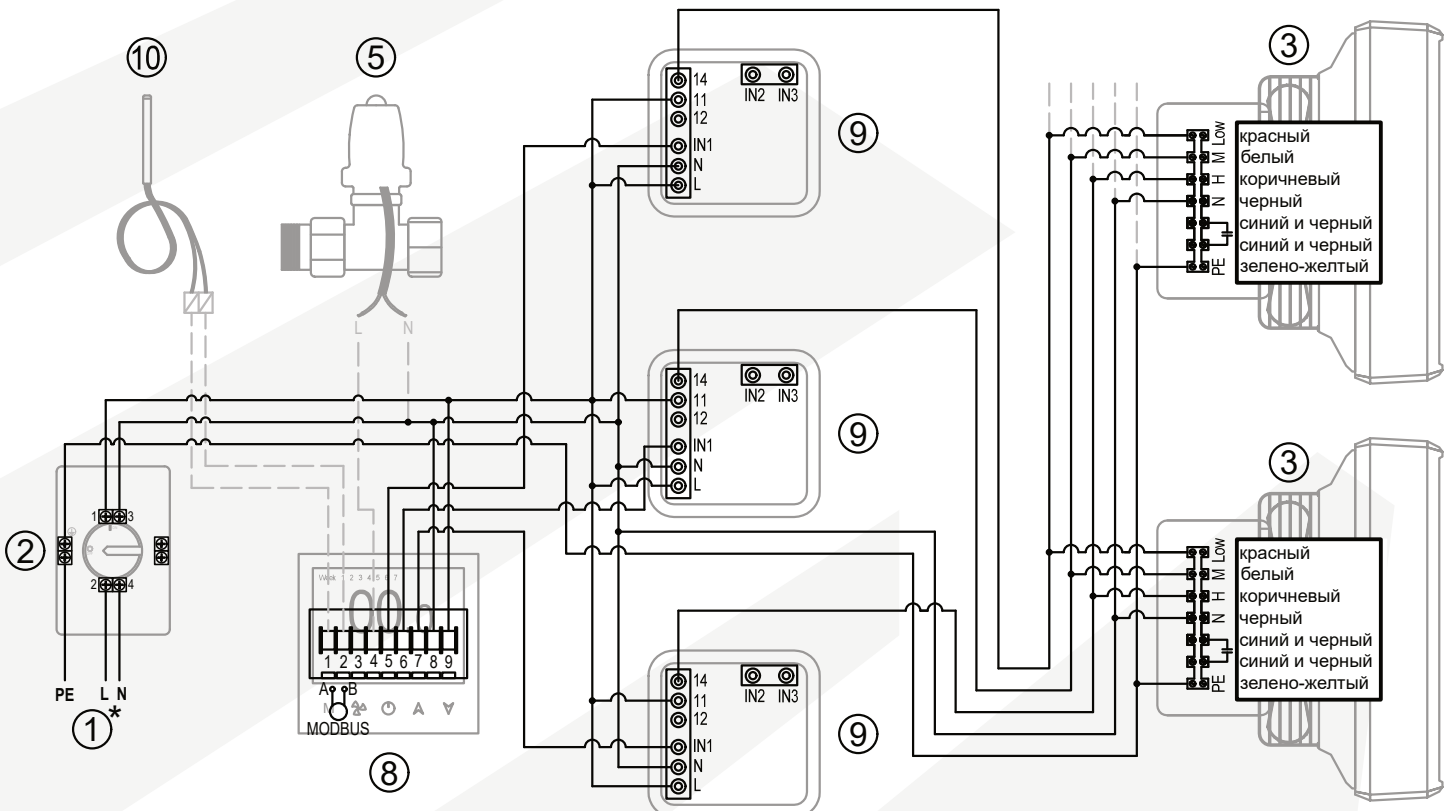
* электрическая схема должна включать все элементы безопасности, предусмотренные законом



ЛЕГЕНДА

- 1 - напряжение питания 230 В/50 Гц*
- 2 - Переключатель технического обслуживания ВКЛ/ВЫКЛ
- 3 - тепловентилятор HC-3S НТ
- 5 - клапан с приводом ВКЛ/ВЫКЛ
- 8 - программируемый контроллер НМИ ВМС
- 9 - модуль реле RM-16A
- 10 - внешний датчик температуры

* электрическая схема должна включать все элементы безопасности, предусмотренные законом



8. УСЛОВИЯ ГАРАНТИИ

I. Фирма Reventon Group Sp. z o.o., именуемая в дальнейшем гарантом, предоставляет 36-месячную гарантию на следующую продукцию:

- водяной тепловентилятор HC15-3S HT
- водяной тепловентилятор HC20-3S HT
- водяной тепловентилятор HC30-3S HT
- водяной тепловентилятор HC35-3S HT
- водяной тепловентилятор HC45-3S HT
- водяной тепловентилятор HC50-3S HT
- водяной тепловентилятор HC70-3S HT
- водяной тепловентилятор HC80-3S HT

II. Условия гарантии вступают в силу с момента покупки товара конечным пользователем (т.е. с даты выдачи документа, подтверждающего покупку), но не позднее чем 40 месяцев от даты выдачи со склада Reventon Group Sp. z o.o.

III. Гарантийный случай необходимо отправить, используя форму гарантийного случая на сайте (<https://reventongroup.eu/en/complaints>). К заявлению должны быть приложены скан / фотография заполненного гарантийного талона и счет- фактура. Для аксессуаров гарантийный талон не требуется.

IV. Гарант обязуется рассмотреть рекламацию в течение 14 рабочих дней с момента получения правильно заполненной формы рекламации.

V. В исключительных случаях гарант оставляет за собой право продлить срок рассмотрения гарантийного случая указанного в пункте IV, особенно в случае, если дефект не имеет постоянного характера и для его определения требуется больше времени. Гарант обязан уведомить о продлении срока до истечения 14-го дня.

VI. По гарантии гарант производит ремонт, обмен (оборудования или его компонента) или возмещение стоимости покупки продукта в течение определенного периода. Максимальная сумма возмещения равна стоимости покупки устройства, аксессуаров или запасных частей, квалифицированных гарантом для ремонта или замены.

VII. При замене компонента устройства на новый, гарантийный срок на весь продукт не продлевается.

VIII. Гарант не покрывает расходы на демонтаж и возможную повторную сборку рекламируемого оборудования.

IX. Производитель может принять решение о необходимости транспортировки рекламируемого оборудования либо компонента в сервисный центр Reventon Group Sp. z o. o. В этом случае транспорт организуется и оплачивается гарантом. Ответственность за подготовку устройства к транспортировке возлагается на владельца устройства - оборудование должно быть упаковано таким образом, чтобы защитить его от повреждений при транспортировке, а размеры и вес груза не должны превышать 660 x 650 x 400 мм и 30 кг. В случае элементов, которые не могут быть упакованы таким образом, способ транспортировки должен быть согласован с компанией Reventon Group Sp. z o. o. В случае отправки нестандартной посылки, без консультации с сервисом, гарант оставляет за собой право взимать с клиента дополнительные расходы курьерской компании

X. В случае прибытия сервиса гаранта (установщика), клиент обязан предоставить ему безопасный доступ к устройству и безвозмездно обеспечить источник электроэнергии, воды, освещения и т.д.

XI. Гарантия не распространяется на снижение качества продукта из-за нормального процесса износа и в следующих случаях:

- а) механическое повреждение оборудования
- б) повреждения и дефекты, вызванные:
 - неправильным хранением или транспортировкой
 - неправильным использованием или техническим обслуживанием не в соответствии с инструкциями
 - использованием или содержанием оборудования в ненадлежащих условиях (повышенная влажность, слишком высокая или низкая температура, прямые солнечные лучи, запыление и т.п.)
 - самостоятельным (выполненным пользователем или неуполномоченным лицом) ремонтом, изменением конструкции оборудования
 - подключением оборудования в способ не соответствующий технической документации
 - подключением дополнительного оборудования не рекомендуемого гарантом
 - неправильным напряжением электросети
 - случайные события (такие как пожар, наводнение, буря и т. д.)
- с) элементы оборудования, подверженные износу, в том числе изменения цвета корпуса и материалов
- д) устройства, которые не подвергались текущему техническому обслуживанию в соответствии с требованиями Принципов эксплуатации.

В случае обнаружение любого из вышеперечисленного, лицо, подающее рекламацию, оплачивает транспортные расходы и/или возможные ремонтные работы.

XII. Обязанностью получателя является проверка груза на предмет повреждений, возникших во время транспортировки. В случае обнаружения повреждения необходимо составить акт в присутствии курьера, доставляющего товар, - это условие признания рекламации. Отчет о повреждении должен быть предоставлен компанией, доставляющей товар.

XIII. Гарант не несет ответственности за возможные потери и ущерб, связанные с остановкой оборудования во время его выхода из строя и рассмотрения рекламации.

XIV. Любые изменения Условий гарантии, ненадлежащее использование оборудования, а также следы самостоятельного ремонта (т.е. вне сервиса Reventon Group) или модификации приводят к прекращению действия гарантии.

XV. Настоящие Условия гарантии не исключают и не ограничивают гарантийных прав.

XVI. В случае невыполнения любого из условий настоящей гарантии она перестаёт действовать.

XVII. Вся корреспонденция должна быть адресована на: Reventon Group Sp. z o.o., ул. Вызволена 556, 43-340 Козы, Польша или на электронный адрес: serwis@reventongroup.eu.

Гарантийный Талон

1 - Модель устройства и серийный номер*	2 - Точный адрес и место установки оборудования
3 - Дата подключения к: Системе отопления/охлаждения (если применимо) Системе вентиляции (если применимо) Электроустановке (если применимо)	4 - Печать и подпись организации, осуществляющей подключение:

*Если устройство не имеет серийного номера, укажите в нем код продукта.



reventon
INDUSTRIAL SOLUTIONS

Reventon Group Sp. z o.o., ул. Вызволена 556, 43-340 Козы, Польша, www.reventongroup.eu